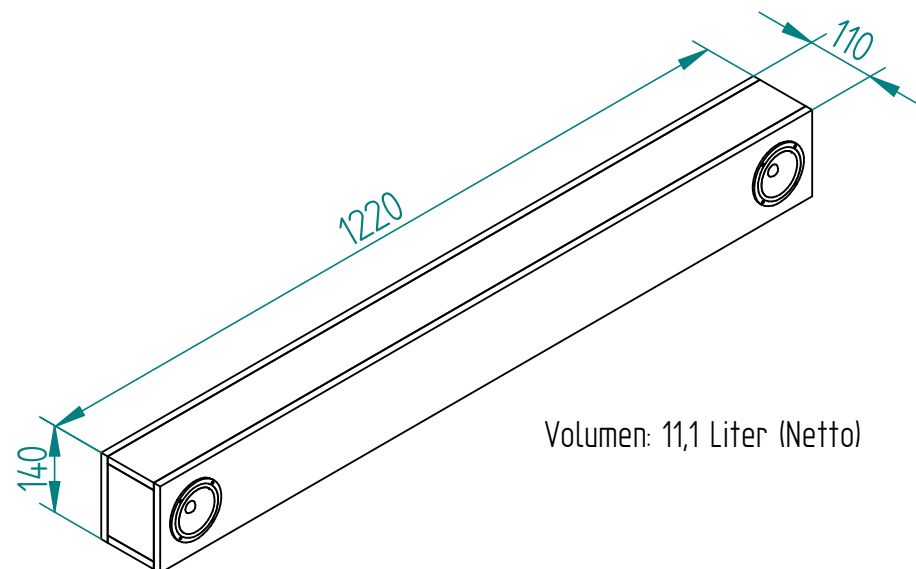
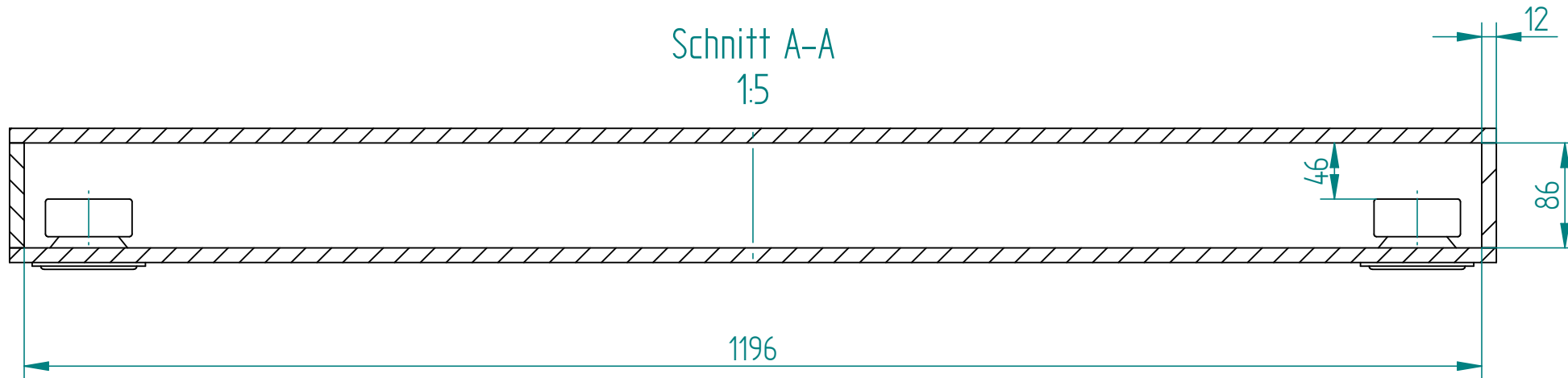


Monacor SPX-30M



- 8 cm Breitbandlautsprecher mit Polypropylen-Membran
- Belastbarkeit (Nenn/Musik) = 20/40 W
- Frequenzbereich = 100-18000 Hz
- Resonanzfrequenz $f_s = 100$ Hz
- Impedanz $R = 8$ Ohm
- Kennschalldruck SPL = 86 dB (2,83V; 1m)
- Gleichstromwiderstand $R_e = 6,4$ Ohm
- Kraftfaktor $BL = 3,05$ N/A
- Schwingspuleninduktivität $L = 0,18$ mH
- Effektive Membranfläche $S_d = 32$ cm²
- Bewegte Masse incl. Luftlast $m_{ms} = 2,1$ g
- Äquivalentvolumen $V_{as} = 1,78$ l
- Freiluftgesamtgüte $Q_{ts} = 0,71$ ($Q_{ms}=3,45$, $Q_{es}=0,89$)
- Durchmesser der Schwingspule = 20 mm
- Lineare Auslenkung $x_{lin} = +/- 1,1$ mm
- Einbaudurchmesser $d = 71$ mm
- Aussendurchmesser $d = 93$ mm
- Einbautiefe (nicht eingefräst) $t = 55$ mm
- Gewicht $m = 0,5$ kg

Stückliste / MDF [mm]			
Stückzahl	Länge	Breite	Materialstärke
2	1220	140	12
2	1220	86	12
2	116	86	12