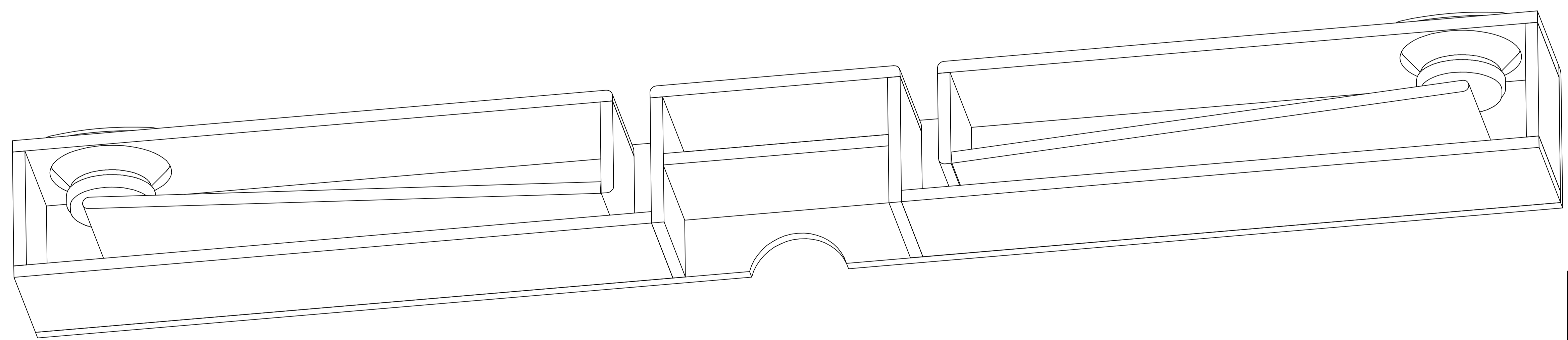
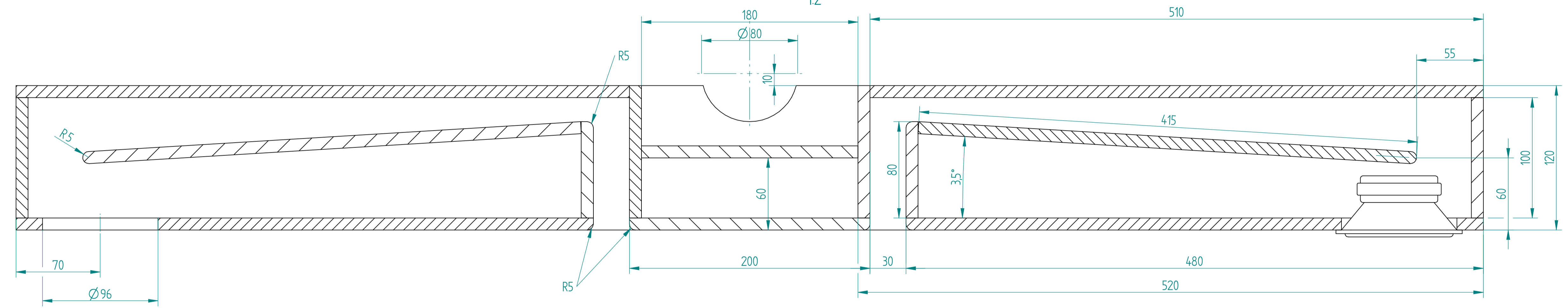
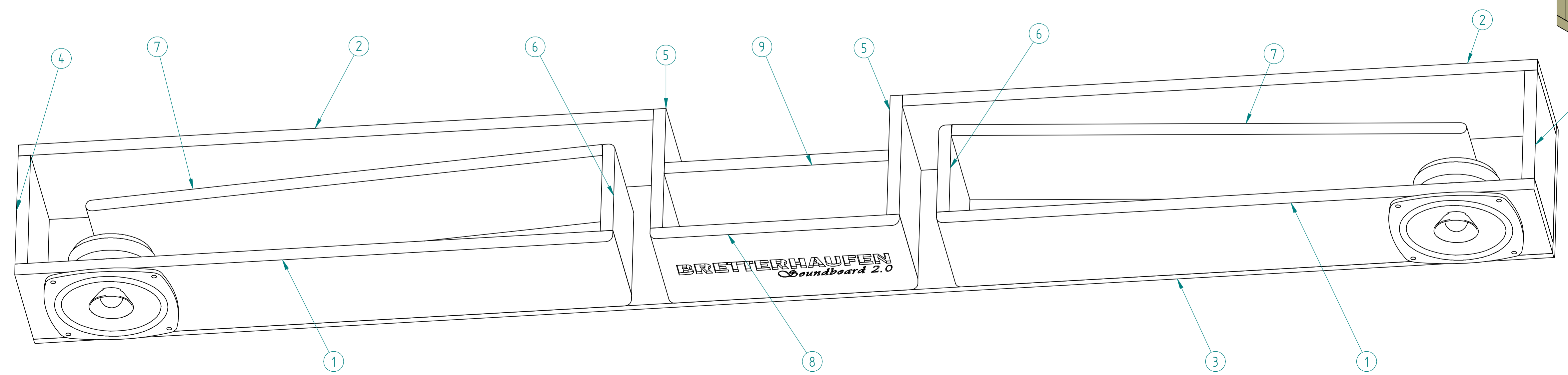
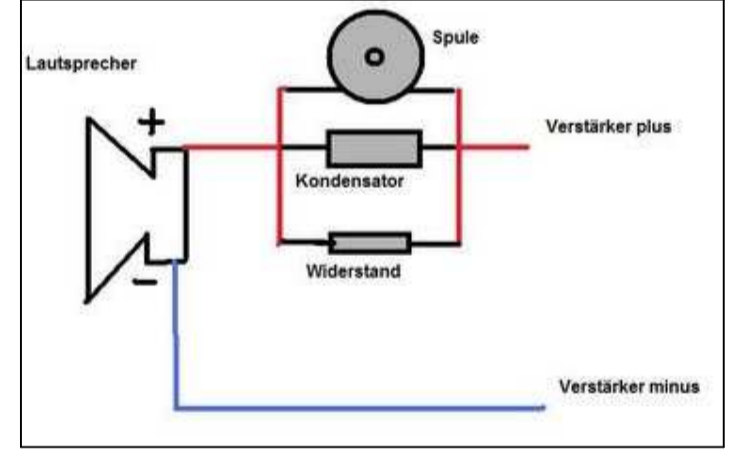
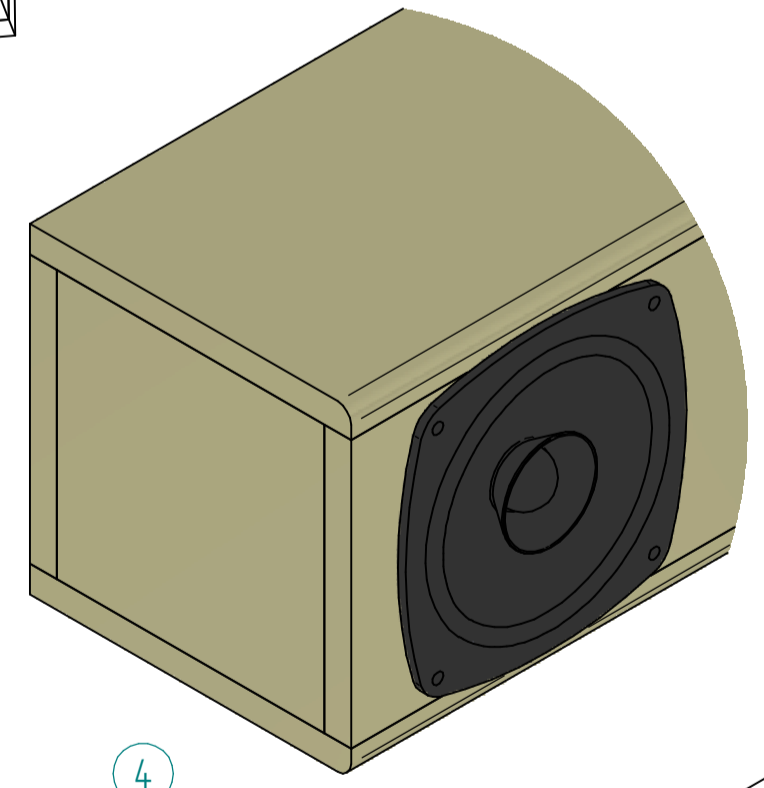


Schnitt A-A
1:2



INZELHEIT X
1:2



Holzzuschnitt			
Positionsnummer	Menge	Titel	Material
1	2	480x100x10mm	Holz, MDF
2	2	510x100x10mm	Holz, MDF
3	2	1220x120x10mm	Holz, MDF
4	2	100x100x10mm	Holz, MDF
5	2	110x100x10mm	Holz, MDF
6	2	110x80x10mm	Holz, MDF
7	2	415x100x10mm	Holz, MDF
8	1	200x100x10mm	Holz, MDF
9	1	180x100x10mm	Holz, MDF

Elektrische Bauteile / Zubehör	
Menge	Bauteilbezeichnung
2	VISATON MKP-Kondensator / 4,7 µF / 250V
2	VISATON Keramik-Widerstand / 6,8 Ohm / 10W
2	Mundorf Luftspule / L71 / 0,82mH / 0,81 Ohm
2	VISATON FR 10-4 / 10cm / 4 Ohm
1	Sonofil Da mmaterial für 20 Liter
2	Lausprecherkabel / 0,75m²
8	Holzschrauben / 4x16mm / schwarz
2	Lausprecherterminal

Maßstab / Scale	1:2	Gewicht / Weight	6,946 kg
Werkstoff / Material			
Datum / Date	Name	Benennung / Name	Kapitel / Chapter
06.09.2016		Soundboard TV-Board 2.0	
Zeichnungsnummer / Drawing number		Rev. Blatt / Sheet	
		1	