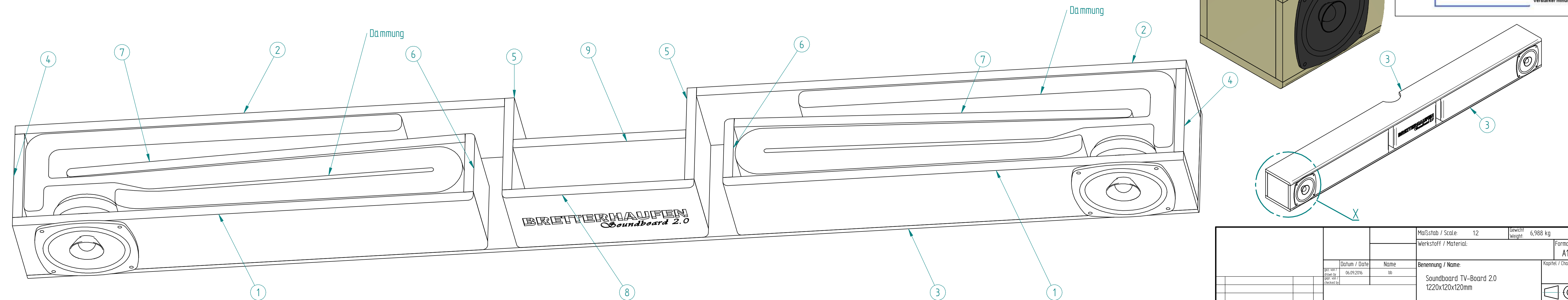
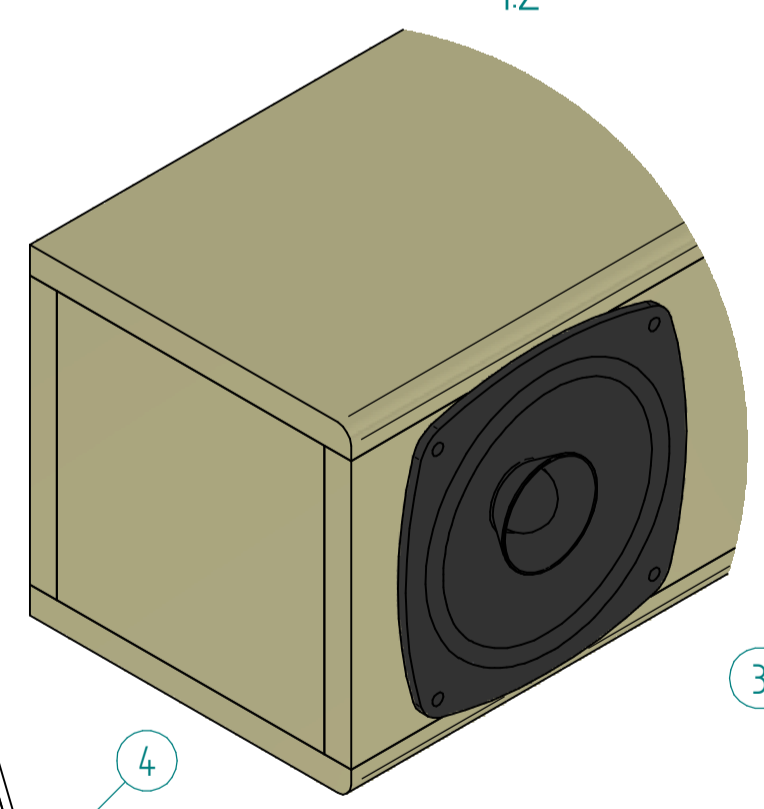
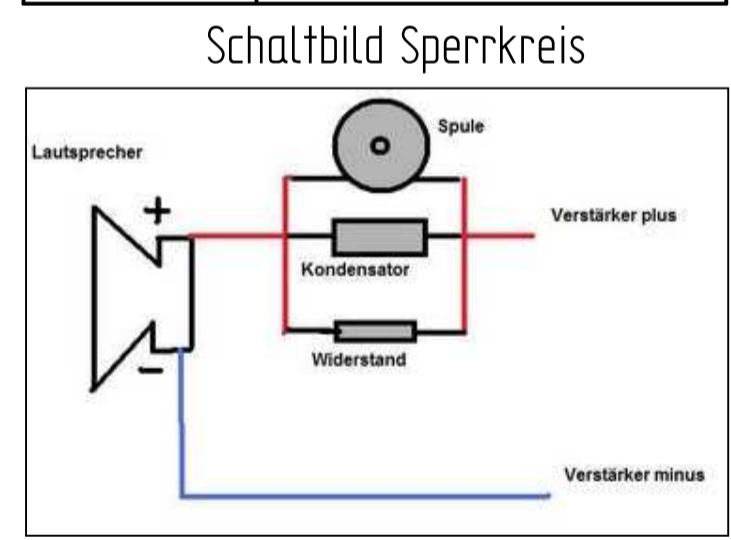


Dämmung
Erstes Drittel, doppelte Dämmung
Zweites Drittel, einfache Dämmung
Letztes Drittel, ohne Dämmung

Holzschnitt			
Positionsnummer	Menge	Titel	Material
1	2	480x100x10mm	Holz, MDF
2	2	510x100x10mm	Holz, MDF
3	2	1220x120x10mm	Holz, MDF
4	2	100x100x10mm	Holz, MDF
5	2	110x100x10mm	Holz, MDF
6	2	110x70x10mm	Holz, MDF
7	2	415x100x10mm	Holz, MDF
8	1	200x100x10mm	Holz, MDF
9	1	180x100x10mm	Holz, MDF

Elektrische Bauteile / Zubehör	
Menge	Bauteilbezeichnung
2	VISATON MKP-Kondensator / 4,7 µF / 250V
2	VISATON Keramik-Widerstand / 6,8 ΩHM / 10W
2	Mundorf Luftspule / L71 / 0,82mH / 0,81 ΩHM
2	VISATON FR 10-4 / 10cm / 4 ΩHM
1	Sonofil. Da mmaterial. für 20 Liter
2	Lautsprecherkabel / 0,75m²
8	Holzschrauben / 4x16mm / schwarz
2	Lautsprecherterminal



Maßstab / Scale: 1:2		Gewicht / Weight: 6,988 kg	
Werkstoff / Material:		Format: A1	
Datum / Date: 06.09.2016	Name:	Benennung / Name: Soundboard TV-Board 2.0	Kapitel / Chapter:
Zeichnungsnummer / Drawing number:		Rev. Blatt / Sheet: 1	
Erstellt von / Created by:		Revisiert durch / Revised by:	