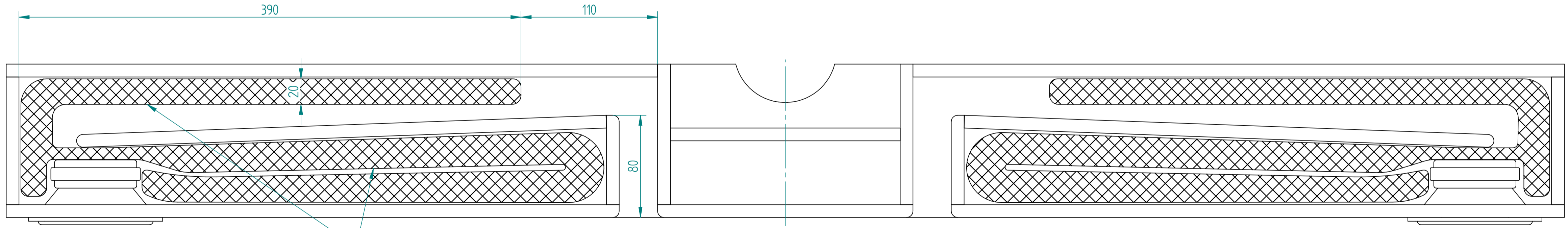
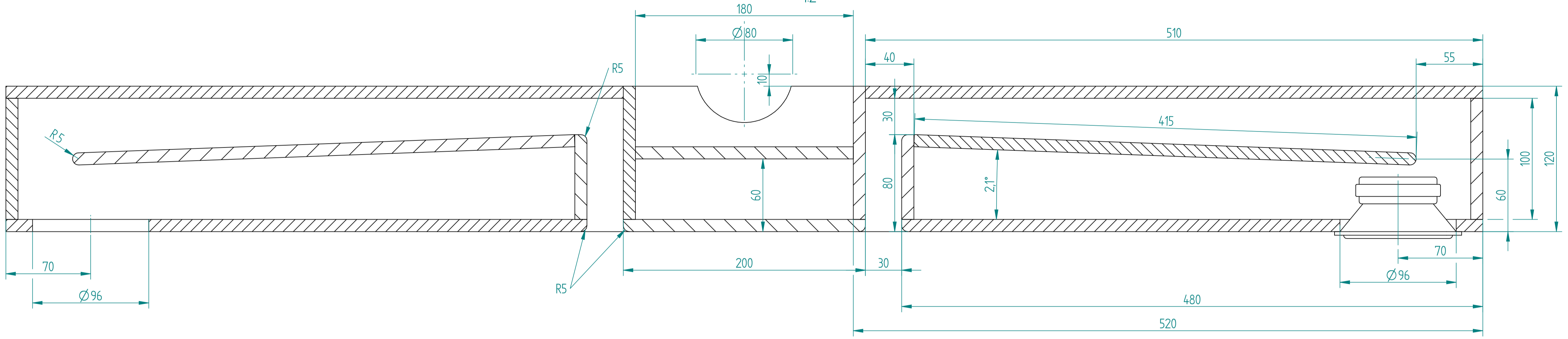


Schnitt A-A
12

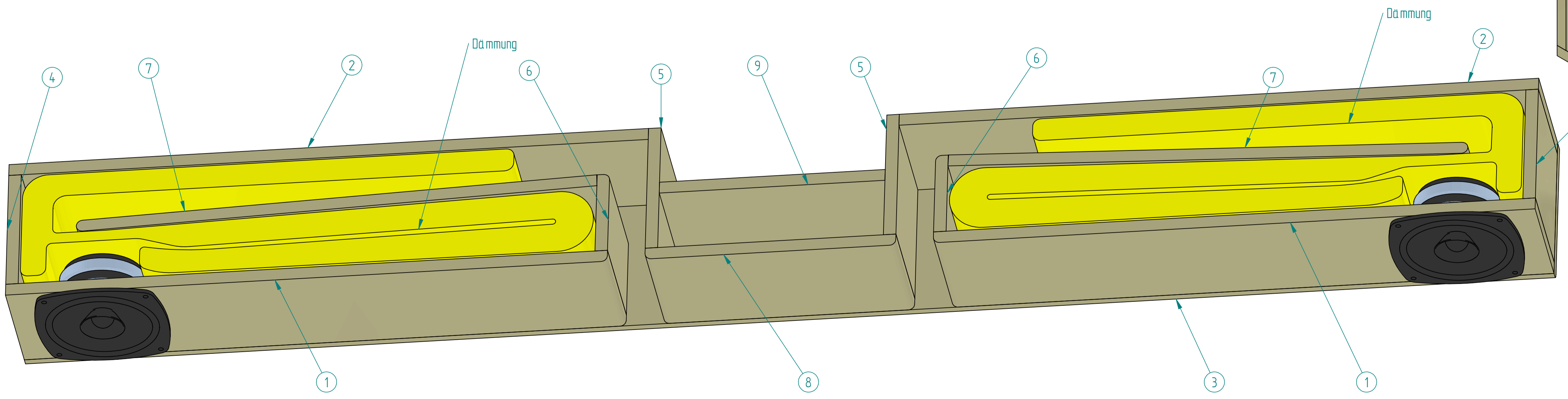
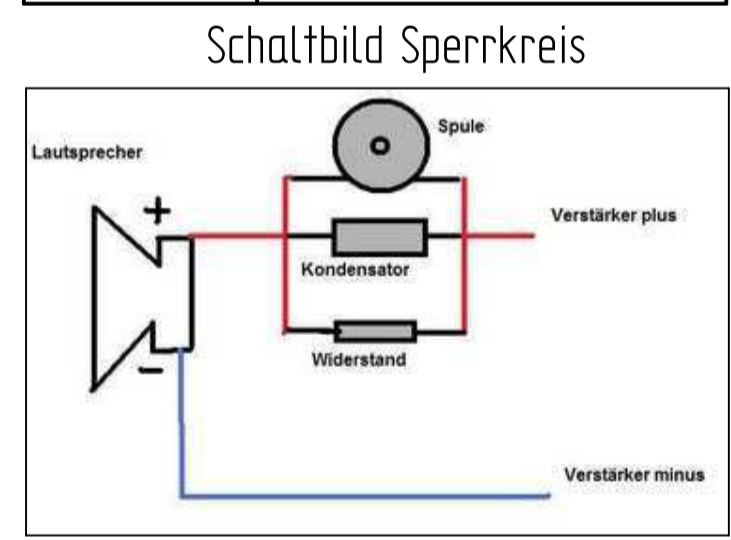


Dämmung
Erstes Drittel, doppelte Dämmung
Zweites Drittel, einfache Dämmung
Letztes Drittel, ohne Dämmung
Zuschnitt: 3 Matten mit jeweils 400mm Länge

Holzzuschnitt			
Positionsnummer	Menge	Titel	Material
1	2	480x100x10mm	Holz, MDF
2	2	510x100x10mm	Holz, MDF
3	2	1220x120x10mm	Holz, MDF
4	2	100x100x10mm	Holz, MDF
5	2	110x70x10mm	Holz, MDF
6	2	110x70x10mm	Holz, MDF
7	2	415x100x10mm	Holz, MDF
8	1	200x100x10mm	Holz, MDF
9	1	180x100x10mm	Holz, MDF

Elektrische Bauteile / Zubehör	
Menge	Bauteilbezeichnung
2	VISATON MKP-Kondensator / 4,7 µF / 250V
2	VISATON Keramik-Widerstand / 6,8 OHM / 10W
2	Mundorf Luftspule / L71 / 0,82mH / 0,81 OHM
2	VISATON FR 10-4 / 10cm / 4 OHM
1	Sonofil Da mmaterial für 20 Liter
2	Lautsprecherkabel / 0,75m²
8	Holzschrauben / 4x16mm / schwarz
2	Lautsprecherterminal

INZELHEIT X
12



Maßstab / Scale	12	Gewicht / Weight	6,986 kg
Werkstoff / Material			Format: A1
Datum / Date	Name	Benennung / Name	Kapitel / Chapter
06.09.2016		Soundboard TV-Board 2.0	
Zeichnungsnummer / Drawing number:		Rev. Blatt / Sheet: 1	
		Blatt / Page: 2	

